



Valsir

# ARIOSAHV

Nowa centrala wentylacyjna  
Valsir do systemów rekuperacji

MADE IN ITALY



**valsir**<sup>®</sup>  
QUALITY FOR PLUMBING

# ARIOSAHV

## Pełna kontrola. Absolutny komfort.

Rosnące znaczenie systemów wentylacji z odzyskiem ciepła wiąże się zarówno z oszczędnością energii, jak i dążeniem do zapewnienia komfortu i zdrowia w nowoczesnych budynkach.

Rekuperator **Ariosa HV** jest przeznaczony do zastosowań mieszkaniowych: wysoka wydajność, niskie zużycie energii i niezwykle zaawansowany system sterowania w standardzie to tylko niektóre z cech, które czynią go wyjątkowym.

Zaprojektowano go z myślą o maksymalnej sprawności, sięgającej **ponad 90%**, z możliwością wyposażenia w standardowy lub entalpiczny wymiennik ciepła.

Ponadto Ariosa HV w standardzie wyposażona jest w **5 czujników temperatury i wilgotności**, które umożliwiają optymalne zarządzanie komfortem w całym domu.



Dostępny w modelach o wydajności przepływu 170, 250 i 330 m<sup>3</sup>/h dla obiektów mieszkalnych o powierzchni sięgającej do 240 m<sup>2</sup>.



Całkowita swoboda montażu dzięki **obrotowym przyłączom**.



Niewielkie wymiary całkowite (**tylko 21 cm grubości**) umożliwiają montaż w dowolnym kontekście: jeden model, który można zainstalować zarówno poziomo, jak i pionowo.



Zaawansowane sterowanie przy użyciu **dołączonego panelu sterowania** z całkowitą kontrolą za pośrednictwem **aplikacji**. Programowanie czasowe, wykrywanie pór roku i wyjątkowo cichy tryb nocny: **wszystko to w standardzie!**



# CHARAKTERYSTYKA



## WYMIARY

120x80x21 cm

## WYDAJNOŚCI

170 - 250 - 330 m<sup>3</sup>/h

## WERSJE WYMIENNIKA

Standardowy - Entalpiczny

## MONTAŻ

Sufitowy - Ścienny

## Montaż na suficie

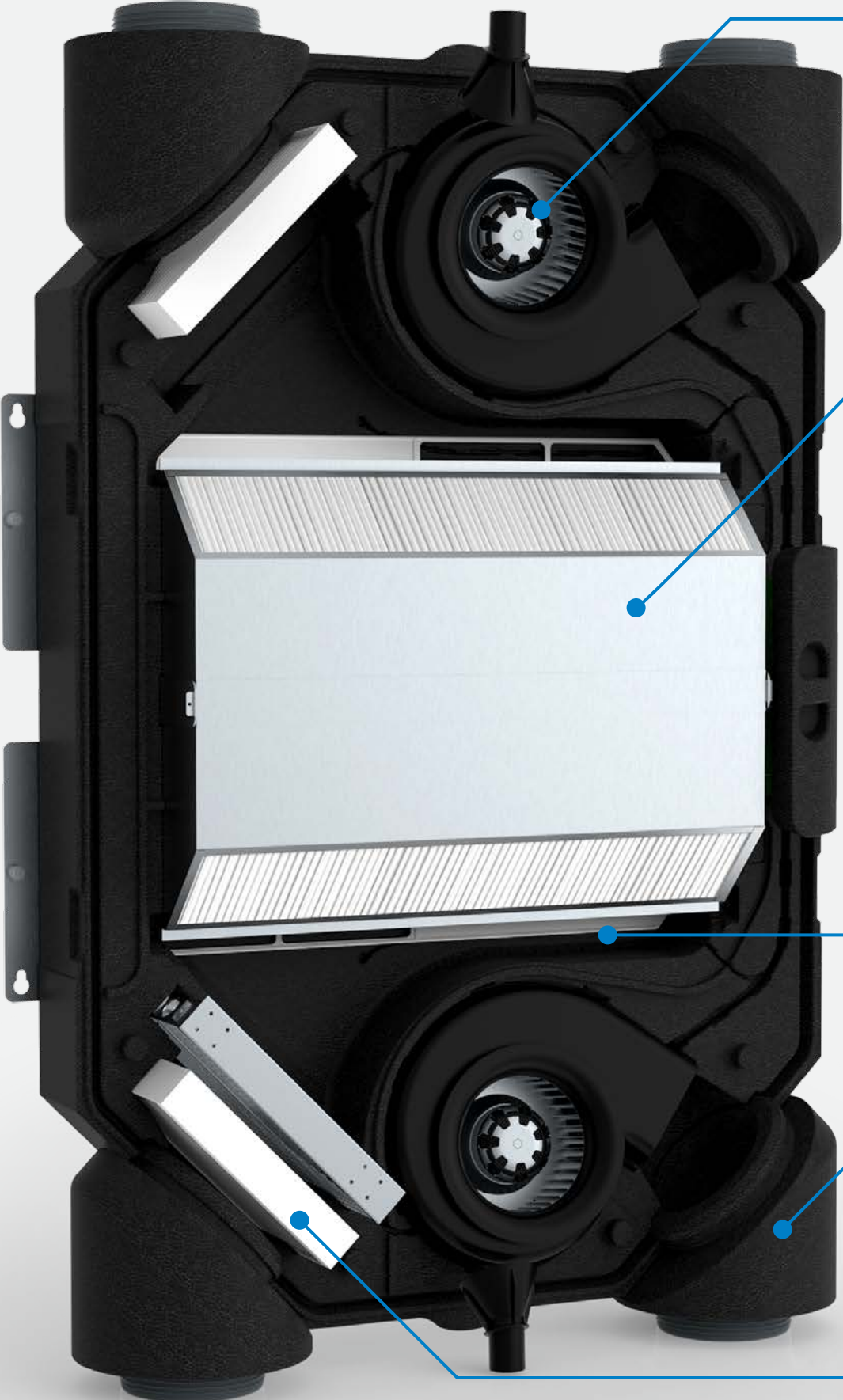
Centrala Ariosa HV to rozwiązanie firmy Valsir przeznaczone do montażu w sufitach podwieszanych. Dzięki **grubości 21 cm** zmieści się nawet w najmniejszych przestrzeniach. Lekka i praktyczna w obsłudze, jej montaż jest również bardzo łatwy. **Każdy model centrali** można zainstalować zarówno w konfiguracji prawo jak i lewostronnej, co pozwala na najlepsze z możliwych rozprowadzenie kanałów połączeniowych na zewnątrz i do wnętrza domu.

## Montaż pionowy na ścianie

Uniwersalność Ariosa HV umożliwia również jej montaż na ścianie. Dzięki **obrotowym króćcom przyłączeniowym** można łatwo dostosować kierunek ułożenia kanałów, co umożliwia szybki i funkcjonalny montaż przy jednoczesnym zminimalizowaniu liczby wymaganych kształtek.



# KOMPONENTY





## Wentylatory

Innowacyjne wentylatory elektroniczne zapewniają modelom Ariosia HV natężenie przepływu odpowiednio 170, 250 i 330 m<sup>3</sup>/h. Praca ze **stałym natężeniem przepływu** zapewnia odpowiednią ilość powietrza w każdym pomieszczeniu budynku.



## Wymiennik ciepła

Materiały, geometrie i wymiary wymiennika umożliwiają uzyskać bardzo wysoką sprawność wymiany ciepła i **efektywność energetyczną (90%)**. W zależności od wymagań i warunków klimatycznych można wybrać model standardowy lub entalpiczny dla uzyskania maksymalnego komfortu.



## Bypass

System Bypass został zaprojektowany tak, aby zapewnić maksymalną efektywność energetyczną. Zaawansowany system sterowania umożliwia **w pełni automatyczne jego działanie** poprzez optymalizację wydajności w zależności od wewnętrznych i zewnętrznych warunków temperatury i wilgotności.



## Obrotowe przyłącza

Możliwość obracania każdego z 4 przyłączy sprawia, że montaż jest bardzo **prosty i uniwersalny** ze względu na wiele możliwych konfiguracji ich ustawienia. To niezwykle inteligentna funkcja, która jest w stanie spełnić wszystkie wymagania instalacyjne.



## Filtry

W standardzie Ariosia HV wyposażona jest w wysokiej jakości filtry, które zapewniają komfort i zdrowie w domu. Filtr powietrza wlotowego zatrzymuje nawet **cząstki stałe PM<sub>1</sub>**, podczas gdy filtr powietrza wywiewanego chroni żywotność i wydajność wymiennika ciepła.

# FUNKCJE

## Zaawansowane sterowanie

Użytkowanie centrali Ariosa HV nie może być bardziej proste i uniwersalne.

Elektronika najnowszej generacji zaprojektowana dla central HRV umożliwia sterowanie maszyną, a także monitorowanie wielu parametrów za pośrednictwem dołączonego panelu LCD lub aplikacji, którą można pobrać bezpłatnie ze stężeń App store i Play store.

Dzięki **dostarczanemu w standardzie modułowi Wi-Fi i dedykowanej aplikacji** można sprawdzić stan pracy centrali i zmienić jej ustawienia nawet będąc poza domem, łatwo zarządzając urządzeniem Ariosa HV zarówno w ręcznym trybie pracy, jak i według dziennych lub tygodniowych harmonogramów czasowych.

Pierwsze uruchomienie urządzenia jest bardzo proste i przeprowadzane krok po kroku, umożliwiając ustawienie wszystkich parametrów niezbędnych do optymalnej pracy Ariosa HV.

Wewnętrzne oprogramowanie i 5 czujników temperatury i wilgotności dostarczanych w standardzie, umożliwiają stałe monitorowanie temperatury i wilgotności wewnątrz i na zewnątrz budynku, aby lepiej zarządzać komfortem życia. Najnowocześniejsza elektronika zapewnia stałą kontrolę parametrów pracy centrali Ariosa HV. Ponadto posiada ona funkcję monitorowania w czasie rzeczywistym stanu zabrudzenia i czyszczenia filtrów: Ariosa HV sygnalizuje konieczność ich konserwacji tylko wtedy, gdy jest to konieczne.

Aby umożliwić parowanie i zarządzanie systemem rekuperacji poprzez systemy zarządzania automatyką budynku, wszystkie modele Ariosa HV wyposażono w interfejs z komunikacją wykorzystującą protokół Modbus.



## Akcesoria

Do umieszczonych w standardzie 5 czujników temperatury i wilgotności można dodać czujniki jakości powietrza, aby monitorować działanie urządzenia w odniesieniu do stężeń zanieczyszczeń.

Do centrali można wpiąć elektryczną nagrzewnicę wstępną do zarządzania podgrzewaniem wstępnym. Jest ona łatwa w montażu dzięki połączeniu typu plug&play, w związku z tym nie jest wymagane żadne dodatkowe okablowanie: płyta elektroniczna wykrywa i zarządza nagrzewnicą wstępną automatycznie.

Dodatkowe akcesoria są przeznaczone do post-treatment (ogrzewania lub chłodzenia) powietrza dostarczanego do domu i zarządzania dowolnymi jednostkami lub modułami osuszającymi.





SYSTEMY  
KANALIZACYJNE



SYSTEMY WIELOWARSTWOWE



SYSTEMY WODOCIĄGOWE



SPŁUCZKI



SYSTEMY ŁAZIENKOWE



SYFONY



OGRZEWANIE  
PODŁOGOWE



ODWODNIENIA  
DACHOWE



SYSTEM REKUPERACJI



ACADEMY



SYSTEMY KANALIZACJI  
ZEWNĘTRZNEJ



UZDATNIANIE WODY



**valsir**<sup>®</sup>  
QUALITY FOR PLUMBING



**VALSIR Polska Sp. z o.o.**  
ul. Przemysłowa 7A  
32-050 Skawina  
Tel. +48 12 276.51.00  
Fax +48 12 276.51.01  
e-mail: valsir@valsir.pl  
**www.valsir.pl**

Soggetta all'attività di direzione e coordinamento ex art. 2497 bis C.C.  
da parte di Silmar Group S.p.A. - Codice Fiscale 02075160172

L02-1031/0 - Aprile 2025

